



PODER JUDICIÁRIO
TRIBUNAL REGIONAL DO TRABALHO DA 19ª REGIÃO
ASSESSORIA DE LICITAÇÕES E COMPRAS
Processo nº. 90.325/2010
Pregão Eletrônico nº. 42/2010

ATA DE REGISTRO DE PREÇOS

Aos doze dias do mês de janeiro de 2012, o TRIBUNAL REGIONAL DO TRABALHO DA DÉCIMA NONA REGIÃO, com sede na Av. da Paz, n. 2076, Centro, Maceió/AL, inscrito no CNPJ sob o n. 35.734.318/0001-80, neste ato representado pela Exma. Sr^a. Desembargadora Presidente Vanda Maria Ferreira Eustosa, e a empresa RMB COMÉRCIO E INDÚSTRIA LTDA-EPP, com endereço na Cv. Da Paz, nº 1220, Bairro Centro, cidade Maceió/AL, inscrito no CNPJ sob o nº 06.129.933/0001-47, representada por Amaro João da Silva Junior, celebram esta ATA DE REGISTRO DE PREÇOS para eventual aquisição dos produtos abaixo relacionados, conforme resultado do Pregão Eletrônico n. 42/2010, processo administrativo TRT19 n. 90.325/2010.

1. O prazo de entrega do produto é de 40 (quarenta) dias corridos, contados do recebimento da Nota de empenho (NE) pelo fornecedor.

1.1. Caso ocorra fato que impeça ou interfira no atendimento do prazo de entrega acima indicado, o fornecedor deverá comunicar, por e-mail, fax ou carta, as razões do atraso bem como o prazo previsto para a entrega dos produtos, para análise por parte do Contratante.

2. Os produtos, objeto deste certame, deverão ser entregues no Setor de Almoxarifado e Controle de Estoque, localizado na Rua Artur Jucá, nº 171, Centro, Maceió-AL, Tel. 82-2121-8245, no horário das 08:00 às 16:00 ou nos endereços das instituições que aderirem ao presente SRP, a teor das disposições contidas no instrumento Convocatório.

3. O presente registro de preços terá a vigência de 12 meses, a contar de sua assinatura.

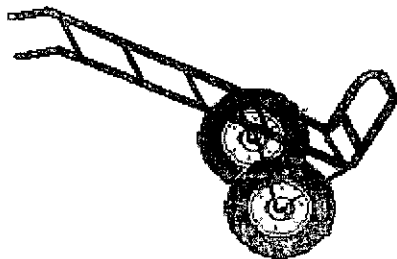
4. A empresa obriga-se a fornecer para o órgão gerenciador e os órgãos participantes nas condições estipuladas no Edital 42/2010 e seus anexos e na proposta, que integrarão esta Ata independente de transcrição, o(s) lote(s) abaixo discriminado(s):

LOTE ÚNICO

Item	Descrição	Quantia ser aduinda	Preço Referência (R\$)	
			Unitário	Total

01	Carros para transporte de material de expediente - Carro tipo armazém construído em aço tubular de 1" parede mínima de 2,0mm, pintado em epóxi-pó, na cor cinza, precedida de tratamento anti ferruginoso, a com duas rodas, pneus com câmara 12", cap. para aproximadamente 200kgs. (Conforme figura abaixo). Obs.: base do compartimento de carga acima das rodas, possibilitando o transporte de caixas mais largas que a distância entre as mesmas.	08	280,00	2.240,00
----	--	----	--------	----------

Item	Descrição	Quant a ser adquirida	Preço Referência (R\$)	
			Unitário	Total



gr

Paulo José

Carros para transporte de processos

Medidas

- Altura do solo para o 1º piso	280mm	
- Altura do solo para o 2º piso	580mm	
- Altura do solo para o final da grade	880mm	
- Alça para empurrar o carro	150mm	
- Espaçamento do arame	± 80mm	
- Largura total		500mm
- Comprimento total	700mm	
- Altura total	1030mm	

15

502,50

7.537,50

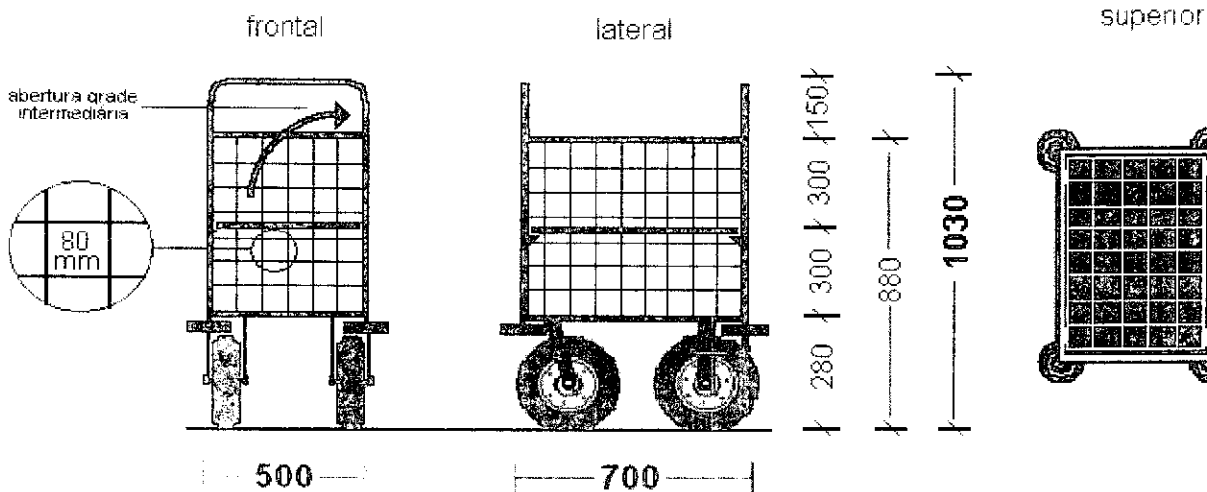
Confeccionado em

- Aço tubular quadrado de 19mm
- Arame redondo liso de 05mm
- Grade móvel arame redondo liso de 05mm
- Quatro rodas de 100mm
- Quatro rodas 200mm
- Pintado em epóxi-pó, na cor cinza, precedida de tratamento anti ferruginoso.

Características de construção e funcionamento

- Duas rodas fixas com câmara de 200mm
- Duas rodas giratórias com câmara de 200mm
- Quatro rodas maciças de 100mm, fixadas na posição horizontal na base inferior do carro, com seus eixos fixados centralizado na extremidade inferior das colunas verticais com a função de proteção de portas.
- A grade horizontal intermediária na altura de 580mm do solo é um retângulo de tubo quadrado de 19mm, fechado com uma tela de arame de 5mm espaçado em ± 80mm. Um dos lados da grade (o de maior extensão) abrirá para cima, apoiada em duas articulações da extremidade oposta.
- Todos os pontos de encontro do tubo quadrado e o arame na grade horizontal intermediária terão furo transpassado nos dois lados do tubo e solda em todo o perímetro do arame nos dois lados do tubo.
- Os pontos de apoio da grade articulada e articulações serão soldados na estrutura tubular vertical, com um reforço estrutural em triangulo com um dos ângulos reto. (conforme figura abaixo).
- Trava para manter a grade horizontal móvel na posição vertical, quando necessário.
- Colocação de cobertura emborrachada nas alças de condução

vistas:



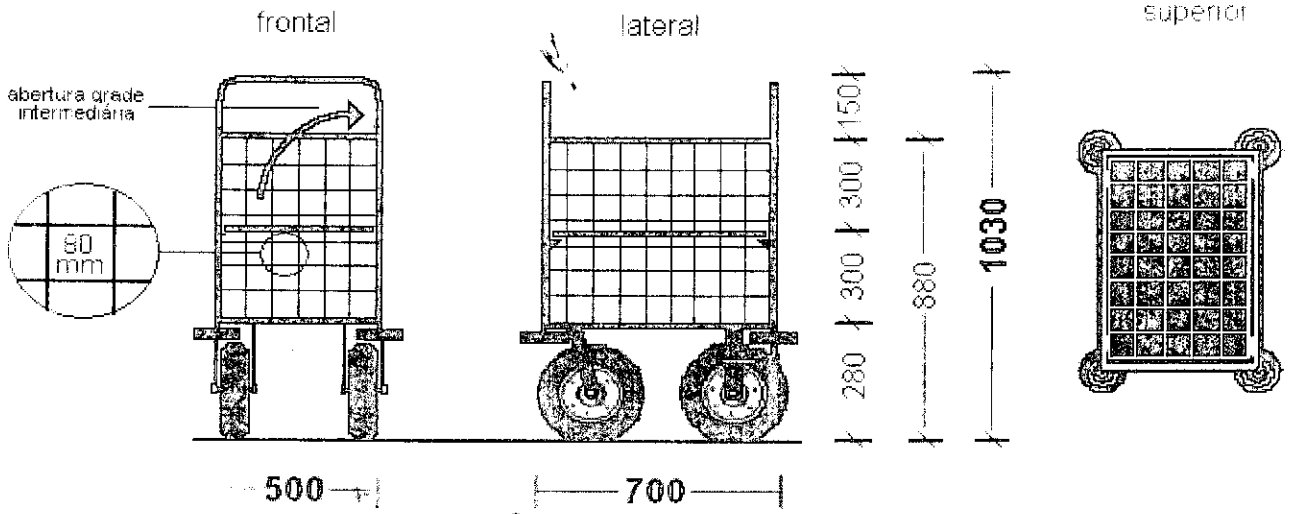
Handwritten signature

Item	Descrição	Quant. a ser adquirida	Preço Referência(R\$)	
			Unitário	Total
03	Carros para transporte de processos			
	<p>Medidas</p> <p>altura do solo para o 1º piso 280mm</p> <p>altura do solo para o 2º piso 580mm</p> <p>altura do solo para o final da grade 880mm</p> <p>alça para empurrar o carro 150mm</p> <p>espaçamento do arame ± 80mm</p> <p>Largura total 500mm</p> <p>Comprimento total 700mm</p> <p>Altura total 1030mm</p> <p>confeccionado em</p> <ul style="list-style-type: none"> - aço tubular quadrado de 19mm - arame redondo liso de 05mm - grade móvel arame redondo liso de 05mm - quatro rodas de 100mm - quatro rodas 200mm - pintado em epóxi-pó, na cor cinza precedida de tratamento anti ferruginoso. <p>Características de construção e funcionamento</p> <ul style="list-style-type: none"> - Duas rodas fixas maciças de 200mm - Duas rodas giratórias maciças de 200mm - Quatro rodas maciças de 100mm, fixadas na posição horizontal na base inferior do carro, com seus eixos fixados centralizado na extremidade inferior das colunas verticais com a função de proteção de portas. - A grade horizontal intermediária na altura de 580mm do solo é um retângulo de tubo quadrado de 19mm, fechado com uma tela de arame de 5mm espaçado em ± 80mm. Um dos lados da grade (o de maior extensão) abrirá para cima, apoiada em duas articulações da extremidade oposta. - Todos os pontos de encontro do tubo quadrado e o arame na grade horizontal intermediária terão furo transpassado nos dois lados do tubo e solda em todo o perímetro do arame nos dois lados do tubo. - Os pontos de apoio da grade articulada e articulações serão soldados na estrutura tubular vertical, com um reforço estrutural em triangulo com um dos ângulos reto. (conforme figura abaixo). - Trava para manter a grade horizontal móvel na posição vertical, quando necessário. - Colocação de cobertura emborrachada nas alças de condução 	15	480,83	7.212,50

Handwritten signature

Handwritten signature

vistas:



Wanda Maria Ferreira Lustosa
 Wanda Maria Ferreira Lustosa
 Desembargadora Presidente do TRT - 19ª Região

Amara dos Santos
 Amara dos Santos
 Representante da Contratada

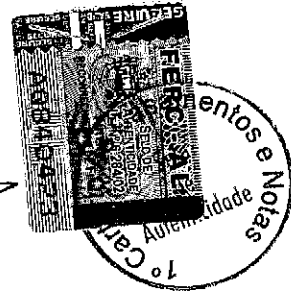
CARTÓRIO DE CASAMENTOS E NOTAS
 Rua do Imperador, 233 - Centro - CEP 57020-670
 (RECONHECIMENTO DE FIRMA)

Reconheço por semelhança a firma de: *Amara dos Santos*

(s) qual(is) confere(m) com o padrão depositado em cartório
 na forma do que dispõe a resol. 18/99 de 15.12.99 do TJAL
 Art. 201 da Resolução 201

Testemunho *Washington Luiz C. de L. Barros* da verdade

Washington Luiz C. de L. Barros
 Substituto do Oficial





**DIRETORIA-GERAL
DIRETORIA DE SERVIÇO DE MATERIAL
E PATRIMÔNIO
SETOR DE ELABORAÇÃO DE CONTRATOS
EXTRATO DE TERMO ADITIVO**

PROCESSO: TRT/18ª PA nº 0897/2009. CONTRATADA: Empresa Brasileira de Correios e Telégrafos - ECT. ESPÉCIE: 2º termo aditivo ao contrato nº 063/2009. OBJETO: Altera a cláusula primeira do contrato, incluindo o Anexo XII DNE-GRANDES USUÁRIOS. FUNDAMENTO LEGAL: Art. 65, § 1º, da Lei nº 8.666/93. DATA DE ASSINATURA: 18/01/11.

**19ª REGIÃO
EXTRATO DE REGISTRO DE PREÇOS**

Pregão nº 42/2010
Processo: 90.325/2010. Registrador: Tribunal Regional do Trabalho da 19ª Região, CNPJ nº 35.734.318/0001-80, Registrada: RMB COMÉRCIO E INDÚSTRIA LTDA-EPP. CNPJ: 06.129.983/0001-47. Objeto: eventual aquisição de carrinhos para transporte de processos e materiais de expediente. Lote: Único. Valor Total: R\$ 16.990,00. Vigência: 12 meses a contar de sua assinatura. Assinatura: 12/01/2011. Des. Vanda Maria Ferreira Lustosa, Presidente do TRT da 19ª Região, pelo Registrador e o Sr. Amaro João da Silva Júnior, pela Registrada. A ata está disponível no site: <http://www.trt19.jus.br>. Informações: tel. (82) 2121-8182.

21ª REGIÃO

EXTRATO DE INEXIGIBILIDADE DE LICITAÇÃO

Processo: TRT nº 108.533/10. Objeto: Prestação de serviço de emissão de conteúdo televisivo por assinatura. Empresa: Cabo Serviços de Telecomunicações Ltda. (Cabo Telecom). Valor: R\$ 7.584,00 (sete mil quinhentos e oitenta e quatro reais). Fundamentação Legal: art. 23, caput, da Lei nº 8.666/93. Autorização: Ordenadora de Despesa do TRT-21ª Região, Tereza Christina S. de F. Medeiros, em 28/01/2011. Ratificação: Desembargador Presidente do TRT-21ª Região, Ronaldo Medeiros de Souza, em 20/01/2011.

22ª REGIÃO

DIRETORIA-GERAL DE ADMINISTRAÇÃO

EXTRATO DE TERMO ADITIVO

PROCESSO Nº 263/2009. Espécie: Primeiro termo aditivo ao contrato de prestação de serviço de telefonia móvel pessoal - SMP. Objeto: Prorrogar por 12 (doze) meses a vigência do contrato, com efeitos a contar de 03.11.2010. Crédito Orçamentário: E.D. 33.90.39. Nota de Empenho: 2010NE000582, emitida em 28/10/2010; Fundamentação legal: art. 57, II, da Lei nº 8.666/93. Data de assinatura: 28/10/2010. Assina: Francisco das Chagas Amunes Marques (pelo contratante) e Bernardo Kos Wink e Sérgio Adriano Pelegrino (pela contratada).

24ª REGIÃO

**AVISO DE SUSPENSÃO
PREGÃO ELETRÔNICO Nº 7/2011**

Comunicamos a suspensão da licitação supracitada, publicada no DOU em 18/01/2011. Objeto: Registro de Preços para eventuais aquisições de suprimentos e acessórios para informática.

RENATO DA FONSECA LIMA
Diretor-Geral de Coordenação Administrativa

(SIDEF - 20/01/2011) 080026-00001-2011NE000010

**RESULTADO DE JULGAMENTO
PREGÃO ELETRÔNICO Nº 38/2010**

O Pregão Oficial do TRT da 24ª Região comunica que no Pregão Eletrônico nº 38/2010 (Processo nº 3.007/2010 - contratação de empresa para prestação de serviço de telefonia fixa comutada-STFC), modalidade serviço local, para intermediação das ligações de telefones fixo para fixo e de fixo para móvel, com instalação de 3 links S-1, declarou vencedora a empresa EMBRATEL - EMPRESA BRASILEIRA DE TELECOMUNICAÇÕES S.A., pelo grupo 1 (único), no valor global de R\$ 132.999,97.

CARLOS ALBERTO BARLERA COUTINHO

(SIDEF - 20/01/2011) 080026-00001-2011NE000010

**JUSTIÇA FEDERAL
1ª REGIÃO
SEÇÃO JUDICIÁRIA NO DISTRITO FEDERAL
SECRETARIA ADMINISTRATIVA**

EXTRATO DE CONVÊNIO

Processo nº 3.480/2010-JFDF/Convênio: Justiça Federal de Primeiro Grau no Distrito Federal/CNPJ: 05.456.457/0001-29/Convênio: BANCO DO BRASIL S/A/CNPJ: 00.000.000/0001-91/Espécie: Convênio SJ/DF nº 01/2011/Objeto: Concessão de empréstimo mediante consignação em folha de pagamento/Fundamentação Legal: Lei nº 8.666/93, e suas alterações/Vigência: 24/01/2011 a 23/01/2016./ Data da assinatura: 20/01/2011./Assinam: Loila Barbosa Aguiar de Almeida, Diretora da Secretaria Administrativa, pela Conventante e André Jorge Correa Silva, Representante legal, pela Conveniada.

Este documento pode ser verificado no endereço eletrônico <http://www.in.gov.br/assessoria/assessoria.html>, pelo código 00032011012100133.

timos mediante consignação em folha de pagamento/Fundamentação Legal: Lei nº 8.666/93, e suas alterações/Vigência: 24/01/2011 a 23/01/2016./ Data da assinatura: 20/01/2011./Assinam: Loila Barbosa Aguiar de Almeida, Diretora da Secretaria Administrativa, pela Conventante e André Jorge Correa Silva, Representante legal, pela Conveniada.

**SEÇÃO JUDICIÁRIA EM MINAS GERAIS
SECRETARIA ADMINISTRATIVA**

EXTRATOS DE TERMOS ADITIVOS

ESPÉCIE: 1º Termo Aditivo ao Contrato nº110/2005. CONTRATANTE: a União, por meio da Justiça Federal de Primeiro Grau em Minas Gerais. CONTRATADA: Reilson José Garcia. OBJETO: prorrogação do contrato de locação até 31/03/2011. BASE LEGAL: Processo Administrativo nº 5.418/2005-MG e Lei 8.666/93. DATA DE ASSINATURA: 30/12/2010. Assinado por: Diretora da Secretaria Administrativa, a Dra. Marcia Dias Pereira, pela Contratante, e o Sr. Reilson José Garcia, pela Contratada.

ESPÉCIE: 2º Termo Aditivo ao Contrato nº 077/2010. CONTRATANTE: a União, por meio da Justiça Federal de Primeiro Grau em Minas Gerais. CONTRATADA: Construtora Penha e Pimentel Ltda. OBJETO: aderecimo de serviços ao objeto do contrato no valor de R\$6.807,20, alterando do valor total para R\$41.957,20. BASE LEGAL: Processo Administrativo nº 3068/2010-MG e Lei 8.666/93. DATA DE ASSINATURA: 30/12/2010. Assinado por: Diretora da Secretaria Administrativa, a Dra. Marcia Dias Pereira, pela Contratante, e o Sr. Marcos Penha de Oliveira, pela Contratada.

2ª REGIÃO

SEÇÃO JUDICIÁRIA NO RIO DE JANEIRO

**AVISO DE LICITAÇÃO
PREGÃO ELETRÔNICO Nº 5/2011**

Objeto: Contratação de empresa para prestação de serviços profissionais de Mecânico de automóveis e Eletricista/Mecânico de automóveis, pelo período de 24 (vinte e quatro meses), conforme Anexo I (Termo de Referência). Total de Itens Licitados: 00002. Edital: 21/01/2011 de 12h00 às 17h00. ENDEREÇO: Av. Rio Branco 243, Anexo 1, 5º andar Centro - RIO DE JANEIRO - RJ. Entrega das Propostas: a partir de 21/01/2011 às 12h00 no site www.comprasnet.gov.br. Abertura das Propostas: 04/02/2011 às 13h00 site www.comprasnet.gov.br

LUÍS FERNANDO BEZERRA DE MENEZES
Coordenador de Licitações

(SIDEF - 20/01/2011) 090016-00001-2011NE000037

DIRETORIA DO FORO

EXTRATO DE CONTRATO

Espécie: Contrato nº 81/2010, firmado em 30/12/2010, com a empresa CONSTAT ENGENHARIA LTDA; Objeto: prestação de serviço de impermeabilização e reforma da caixa d'água do imóvel da Rua São Januário nº 433 - São Cristóvão; Amparo: Pregão nº 149/2010, Processo: RJ-POF-2010/2497; Vigência: 03/01/2011 a 15/08/2011; P.T.: 02.122.0569.4257.0001; Elemento de Despesa: 3.3.90.39.16. Valor: R\$ 39.415,71; Nota de Empenho: 2010NE001807; de 20/12/2010; Signatários: Dr. Alexandre Libonati de Abreu - Diretor do Foro, pela Contratante, e o Sr. João Carlos Pinto Junior, pela Contratada.

SEÇÃO JUDICIÁRIA NO ESPÍRITO SANTO

DIRETORIA DO FORO

EXTRATO DE CONTRATO

Espécie: Contrato nº 006/2011, Processo nº 7.086/12/2010-EOF. Objeto: Aquisição de nova plataforma de servidor, com equipamentos, treinamento e instalação, suporte técnico e garantia. Contratante: Justiça Federal de Primeiro Grau - Seção Judiciária do Espírito Santo. CNPJ 05.424.467/0001-82. Contratada: SUPORTE INFORMÁTICA SOLUÇÕES LTDA. - CNPJ 07.880.897/0001-34. Fundamentação legal: Lei 10.520/02, Decretos 3.555/00, 5.450/05 e 3.931/01 e Lei 8.666/93. Data de Assinatura: 18/01/2011. Vigência: a partir da data de assinatura, até o término do prazo de garantia de 60 meses. Valor global: R\$ 166.000,00. Programa de Trabalho: 02126056937570001(000855). Elemento de Despesa: 339039.08. Nota de Empenho: 2010NE000922; Programa de Trabalho: 02061056942570001(000821). Elemento de Despesa: 449052.35. Nota de Empenho: 2010NE000924. Signatários: Alexandre Miguel, Juiz Federal Diretor do Foro em exercício, pela Contratante, Vital Maria de Sousa Cuccero Costa, pela Contratada.

**4ª REGIÃO
SEÇÃO JUDICIÁRIA EM SANTA CATARINA
DIRETORIA DO FORO**

EXTRATO DE ADESAO A REGISTRO DE PREÇOS

Processo Administrativo nº 10.3.000020576-9. Assunto: Adesão à Ata de Registro de Preços nº 109/2009 - Pregão nº 64/2009 - Justiça Federal de 1º Grau / Seção Judiciária do Paraná. Objeto: Aquisição de 100 (cem) unidades de pen drive. Fornecedor Registrado: MANANCIAL REDBOTE COMERCIO DE ALIMENTOS LTDA. CNPJ: 02.726.690/0001-96. Item registrado: 1 - Pen drive, Preço unitário: R\$ 79,99. Autoridade: Juiz Federal Alcides Vettorazzi - Diretor do Foro. Data: 22.12.2010.

SEÇÃO JUDICIÁRIA NO PARANÁ

EXTRATOS DE RESCISÃO

PA nº 10.4.000059090-2. Espécie: Termo de Rescisão Unilateral do Contrato nº 058/10. Contratante: Justiça Federal de 1º Grau - SJPR. Contratada: Elevadores Constel Ltda. Objeto: Rescisão do contrato em 22/12/10. Base legal: art. 78, I e II, c/c art. 79, I, da Lei nº 8.666/93. Ass.: 03/01/11.

PA nº 10.4.000004510-6. Espécie: Termo de Rescisão Unilateral ao Contrato nº 045/10. Contratante: Justiça Federal de 1º Grau - SJPR. Contratada: Revide Comércio e Serviços Ltda. - ME. Objeto: Rescisão do contrato em 17/12/10. Base legal: art. 79, I, c/c art. 78, I, da Lei nº 8.666/93. Ass.: 29/12/10.

EXTRATOS DE TERMOS ADITIVOS

P.A.: 10.4.000002232-7. Espécie: T.A. 02/2010 ao Contrato nº 025/09. Contratante: Justiça Federal de 1º Grau - SJPR. Contratada: Seta Saúde Serviços Terceirizados Ltda. Objeto: Concessão de rescisão ao contrato, a partir de 01/08/10. Valor total mensal: R\$ 1.205,06. Base legal: Lei 8.666/93. P.T.: 02.061.0569.4257.0001. E.D.: 3390.37.01. NE.: 290 de 18/01/10. Ass.: 23/12/10.

P.A.: 10.4.000035959-3. Espécie: T.A. nº 02/2010 ao Contrato nº 096/2009. Contratante: Justiça Federal de 1º Grau - SJPR. Contratada: Qualiscg - Segurativa e Vigilância Ltda. Objeto: Prorrogação da vigência até 24/06/11. Base legal: art. 57, II, da Lei 8.666/93. P.T.: 02.061.0569.4257.0001. E.D.: 3390.37.03. NE.: 290 de 18/01/10. Ass.: 23/12/10.

P.A.: 10.4.000036586-0. Espécie: T.A. 03/2010 ao Contrato nº 002/08. Contratante: Justiça Federal de 1º Grau - SJPR. Contratada: Thyssenkrupp Elevadores S.A. Objeto: Prorrogação da vigência até 07/01/12. Base legal: art. 57, II, da Lei 8.666/93. P.T.: 02.061.0569.4257.0001. E.D.: 3390.37.03. NE.: 207 e 208 de 13/02/10. Ass.: 14/12/10.

P.A.: 10.4.000035923-2. Espécie: T.A. nº 01/2010 ao Contrato nº 093/2009. Contratante: Justiça Federal de 1º Grau - SJPR. Contratada: Genesy - Vigilância e Segurança Patrimonial Ltda. Objeto: Prorrogação da vigência até 24/06/11 e concessão de requisição econômico-financeira, a partir de 01/02/10. Valor total mensal: R\$ 16.236,55. Base legal: arts. 57, II, e 65, II, "d", § 5º, da Lei 8.666/93. P.T.: 02.061.0569.4257.0001. E.D.: 3390.37.03. NE.: 291 de 18/01/10. Ass.: 07/12/10.

P.A.: 10.4.000041015-7. Espécie: T.A. 01/2010 ao Contrato nº 023/10. Contratante: Justiça Federal de 1º Grau - SJPR. Contratada: Good Serv de Climatização Ltda. Objeto: Prorrogação da vigência até 18/02/12. Base legal: art. 57, II, da Lei 8.666/93. P.T.: 02.061.0569.4257.0001. E.D.: 3390.37.04. NE.: 614 de 19/02/10. Ass.: 15/12/10.

P.A.: 10.4.000041113-7. Espécie: T.A. 01/2010 ao Contrato nº 099/09. Contratante: Justiça Federal de 1º Grau - SJPR. Contratada: Recrutare Administração e Serviços Ltda. Objeto: Prorrogação da vigência até 03/01/12. Base legal: art. 57, II, da Lei 8.666/93. P.T.: 02.061.0569.4257.0001. E.D.: 3390.37.01. NE.: 294 de 18/01/10. Ass.: 01/12/10.

5ª REGIÃO

SEÇÃO JUDICIÁRIA NA PARAÍBA

DIRETORIA DO FORO

EXTRATOS DE CONTRATOS

Cf. 27/10; contratante: JFPP; contratada: Lanlink Informática Ltda; objeto: Serviço de treinamento na plataforma Microsoft para servidores desta SJPB. Licitação: ARP 05/10-A do Pregão Elet. nº 19/10-JFPP; PTRFS: 856 e ED 339039; empenho 2010NE738, de 31/12/10, no valor total contratado de R\$ 43.730,14; assinatura: 31/12/10; vigência: 12 meses, a contar da data de assinatura; foro: Justiça Federal João Pessoa; signatários: Helcira D R F Moreira-Diretora Foro; Rodrigo L. Cadete-Procurador.

Cf. 22/10; contratante: JFPP; contratada: Suporte Informática Soluções Ltda; objeto: Aquisição de plataforma de servidor, tecnologia/solução do tipo BLADE, c/ chassis e lâminas X86, equip. de informática e inst. física, c/ suporte téc. e garantia; licitação: ARP nº 4/2010, resultante do Pregão Eletrônico nº 20/2010-TRF/5; dotação orçamentária: recursos advindos dos contratos celebrados pelo CJF com o Banco do Brasil S/A e a Caixa Econômica Federal, ambos de

Documento assinado digitalmente conforme MP nº 2.200-2 de 24/08/2001, que institui a Infraestrutura de Chaves Públicas Brasileira - ICP-Brasil.